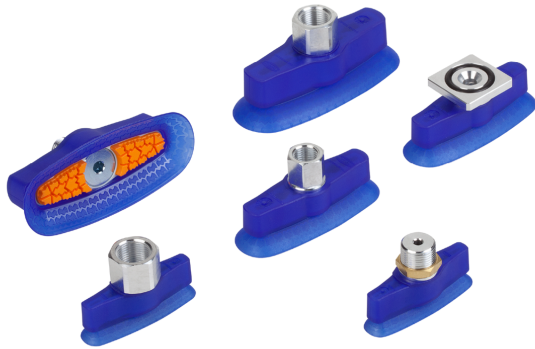
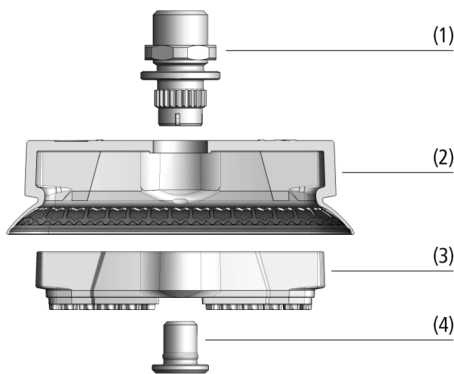


Ventose a campana SAOXM (ovale)

Superficie di aspirazione (lxl) 60 x 20 mm a 100 x 40 mm



Ventose a campana SAOXM (ovale)



Design del sistema Ventose a campana SAOXM (ovale)



Ventose SAOXM per la movimentazione di pezzi di lamiera

Idoneità per applicazioni specifiche del settore

Applicazioni

- Ventosa highspeed con massimi requisiti di forze di tenuta e assorbimento di forze laterali per la movimentazione rapida di lamiera e parti di carrozzeria particolarmente strette
- Movimentazione di pezzi allungati, pezzi con nervature e lamiera di rinforzo
- Movimentazione di pezzi con superfici oliate
- Carico e scarico di macchine per il taglio laser e la lavorazione dei metalli a CNC
- Movimentazione di pezzi con superfici convesse

Design

- Ventosa a campana ovale (2) con labbro di tenuta flessibile e struttura interna ottimale
- Materiale resistente all'usura Elastodur della ventosa (ED-85) e dell'elemento di attrito (ED-65)
- Innesto (3) per rafforzare la ventosa, con elemento di attrito
- Schmalz Connector in due parti riutilizzabile, composto da parte superiore del connettore (1) e parte inferiore del connettore (4)
- Parte superiore connettore con dispositivo antitorione
- Parte inferiore connettore con dispositivo sicura

Prodotti punti di forza del prodotto

- Corsa di aspirazione molto elevata per un adattamento ottimale ai più svariati contorni del pezzo
- Speciale struttura interna per la massima forza di tenuta ad alte accelerazioni, specialmente su lastre oleose
- Il grande supporto interno strutturato impedisce l'imbutitura profonda anche con fogli sottili
- Materiale estremamente resistente all'usura Elastodur, resistente all'ozono e agli oli di trafilatura aggressivi
- Il design modulare e riciclabile riduce al minimo i costi e consente una rapida sostituzione dei componenti

Ventose a campana SAOXM (ovale)

Superficie di aspirazione (lxl) 60 x 20 mm a 100 x 40 mm

☑ Codice modello Ventose a campana SAOXM (ovale)

SAOXM	-	60x20	-	ED-85	-	G1/4-IG
1		2		3		4

1 – Denominazione in breve

Codice	Esecuzione
SAOXM	A campana, ovale

2 – Superficie di aspirazione

Codice	lxl in mm
60x20...100x40	60x20 fino a 100x40

3 – Materiale

Codice	Materiale
ED-85	Elastodur

4 – Attacco

Codice	Attacco
G1/4-IG	G1/4-IG (IG = femmina)
G1/4-AG	G1/4-AG (AG = maschio)
G3/8-IG	G3/8-IG
G3/8-AG	G3/8-AG
M10-AG	M10-AG
M14x1.5-AG	M14x1,5-AG
NPT3/8-IG	NPT3/8-IG
RA	Adattatore rettangolare

La ventosa a campana SAOXM (parte in elastomero con innesto incl. elemento di attrito + elemento di collegamento) viene fornita montata. Il prodotto è costituito da:

- Ventosa a campana del tipo SAOXM – parte in elastomero, disponibile in diverse dimensioni
- Innesto - incluso elemento di attrito iniettato
- Connettore parte superiore – disponibile con diverse filettature
- Connettore parte inferiore

Parti di ricambio disponibili: ventosa SAOXM, Schmalz-Connector-Inserto, Connettore parte superiore (Schmalz-Connector-Adattatore), Connettore parte inferiore (Schmalz-Connector-Vite)

☑ Dati di ordinazione Ventose a campana SAOXM (ovale)

Tipo		Attacco del vuoto:							
		G1/4"-IG	G1/4"-AG	G3/8"-IG	G3/8"-AG	M10-AG	M14x1.5-AG	NPT3/8-IG	Adattatore rettang.
SAOXM	60x20	10.01.24.00013	10.01.24.00033	10.01.24.00017	10.01.24.00036	10.01.24.00025	10.01.24.00029	10.01.24.00042	10.01.24.00021
SAOXM	80x30	10.01.24.00014	10.01.24.00034	10.01.24.00018	10.01.24.00037	10.01.24.00026	10.01.24.00030	10.01.24.00043	10.01.24.00022
SAOXM	100x40	10.01.24.00015	10.01.24.00035	10.01.24.00019	10.01.24.00038	10.01.24.00027	10.01.24.00031	10.01.24.00044	10.01.24.00023

Ventose a campana SAOXM (ovale)

Superficie di aspirazione (lxl) 60 x 20 mm a 100 x 40 mm

Dati di ordinazione Pezzi di ricambio Ventose a campana SAOXM (ovale)

Tipo		Pezzi di ricambio		N. articolo
SAOXM	60x20	Ventosa a campana (ovale)	SAOXM 60x20 ED-85 SC045-AR	10.01.24.00001
SAOXM	80x30	Ventosa a campana (ovale)	SAOXM 80x30 ED-85 SC045-AR	10.01.24.00002
SAOXM	100x40	Ventosa a campana (ovale)	SAOXM 100x40 ED-85 SC055-AR	10.01.24.00003

Tipo		Pezzi di ricambio		N. articolo
SAOXM	60x20	Schmalz-Connector-Inserto	SC-I 045 AR-FDC	10.01.24.00009
SAOXM	80x30	Schmalz-Connector-Inserto	SC-I 045 AR-FDC	10.01.24.00010
SAOXM	100x40	Schmalz-Connector-Inserto	SC-I 055 AR-FDC	10.01.24.00011

Tipo		Pezzi di ricambio		N. articolo
SAOXM 60x20 ED-85 G1/4-IG		Schmalz-Connector-Adattatore	SC-A 045-AR G1/4-IG L	10.01.06.03130
SAOXM 60x20 ED-85 G1/4-AG		Schmalz-Connector-Adattatore	SC-A 045-AR G1/4-AG L	10.01.06.03131
SAOXM 60x20 ED-85 G3/8-IG		Schmalz-Connector-Adattatore	SC-A 045-AR G3/8-IG L	10.01.06.03132
SAOXM 60x20 ED-85 G3/8-AG		Schmalz-Connector-Adattatore	SC-A 045-AR G3/8-AG L	10.01.06.03133
SAOXM 60x20 ED-85 M10-AG		Schmalz-Connector-Adattatore	SC-A 045-AR M10-AG L	10.01.06.03136
SAOXM 60x20 ED-85 M14x1.5-AG		Schmalz-Connector-Adattatore	SC-A 045-AR M14x1.5-AG L	10.01.06.03137
SAOXM 60x20 ED-85 NPT3/8-IG		Schmalz-Connector-Adattatore	SC-A 045-AR NPT3/8-IG L	10.01.06.03140
SAOXM 60x20 ED-85 RA		Schmalz-Connector-Adattatore	SC-A 045-AR RA L	10.01.06.03135
SAOXM 80x30 ED-85 G1/4-IG		Schmalz-Connector-Adattatore	SC-A 045-AR G1/4-IG L	10.01.06.03130
SAOXM 80x30 ED-85 G1/4-AG		Schmalz-Connector-Adattatore	SC-A 045-AR G1/4-AG L	10.01.06.03131
SAOXM 80x30 ED-85 G3/8-IG		Schmalz-Connector-Adattatore	SC-A 045-AR G3/8-IG L	10.01.06.03132
SAOXM 80x30 ED-85 G3/8-AG		Schmalz-Connector-Adattatore	SC-A 045-AR G3/8-AG L	10.01.06.03133
SAOXM 80x30 ED-85 M10-AG		Schmalz-Connector-Adattatore	SC-A 045-AR M10-AG L	10.01.06.03136
SAOXM 80x30 ED-85 M14x1.5-AG		Schmalz-Connector-Adattatore	SC-A 045-AR M14x1.5-AG L	10.01.06.03137
SAOXM 80x30 ED-85 NPT3/8-IG		Schmalz-Connector-Adattatore	SC-A 045-AR NPT3/8-IG L	10.01.06.03140
SAOXM 80x30 ED-85 RA		Schmalz-Connector-Adattatore	SC-A 045-AR RA L	10.01.06.03135
SAOXM 100x40 ED-85 G1/4-IG		Schmalz-Connector-Adattatore	SC-A 055-AR G1/4-IG L	10.01.06.03164
SAOXM 100x40 ED-85 G1/4-AG		Schmalz-Connector-Adattatore	SC-A 055-AR G1/4-AG L	10.01.06.03165
SAOXM 100x40 ED-85 G3/8-IG		Schmalz-Connector-Adattatore	SC-A 055-AR G3/8-IG L	10.01.06.03166
SAOXM 100x40 ED-85 G3/8-AG		Schmalz-Connector-Adattatore	SC-A 055-AR G3/8-AG L	10.01.06.03167
SAOXM 100x40 ED-85 M10-AG		Schmalz-Connector-Adattatore	SC-A 055-AR M10-AG L	10.01.06.03170
SAOXM 100x40 ED-85 M14x1.5-AG		Schmalz-Connector-Adattatore	SC-A 055-AR M14x1.5-AG L	10.01.06.03171
SAOXM 100x40 ED-85 NPT3/8-IG		Schmalz-Connector-Adattatore	SC-A 055-AR NPT3/8-IG L	10.01.06.03174
SAOXM 100x40 ED-85 RA		Schmalz-Connector-Adattatore	SC-A 055-AR RA L	10.01.06.03169

Tipo		Pezzi di ricambio		N. articolo
SAOXM	60x20	Schmalz-Connector-Vite	SC-S 045 L	10.01.06.02740
SAOXM	80x30	Schmalz-Connector-Vite	SC-S 045 L	10.01.06.02740
SAOXM	100x40	Schmalz-Connector-Vite	SC-S 055 L	10.01.06.02746

Ventose a campana SAOXM (ovale)

Superficie di aspirazione (lxl) 60 x 20 mm a 100 x 40 mm

Dati tecnici Ventose a campana SAOXM (ovale)

Tipo		Forza di presa (-600 mbar) [N]*	Forza laterale [N]**	Forza laterale superficie oleosa [N]***	Volume [cm ³]	Raggio pezzo min. (convesso) [mm]	Diametro interno del tubo (raccomandato) d [mm]****
SAOXM	60x20	56	44	62	5	10	4
SAOXM	80x30	105	110	134	13	20	4
SAOXM	100x40	173	135	156	24	32	6

*I dati di aspirazione sono valori teorici a -0,6 bar di vuoto e superficie asciutta, piana e liscia del pezzo - vanno intesi come non comprendenti il fattore di sicurezza

**I dati per la forza di taglio sono valori misurati a -0,6 bar di vuoto con superficie del pezzo asciutta risp. oliata, piana e liscia. A seconda delle caratteristiche della superficie i valori effettivi possono differire da quanto indicato.

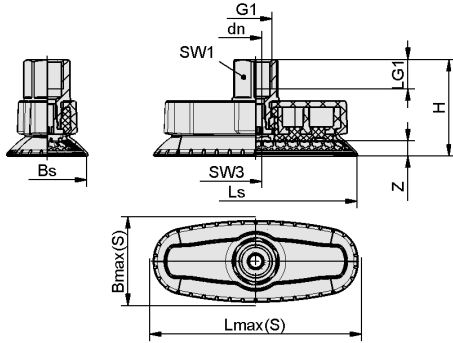
***I dati per la forza di taglio sono valori misurati a -0,6 bar di vuoto con superficie del pezzo asciutta risp. oliata, piana e liscia. A seconda delle caratteristiche della superficie i valori effettivi possono differire da quanto indicato.

****Il diametro del tubo flessibile consigliato si riferisce a una lunghezza tubo di ca. 2 m

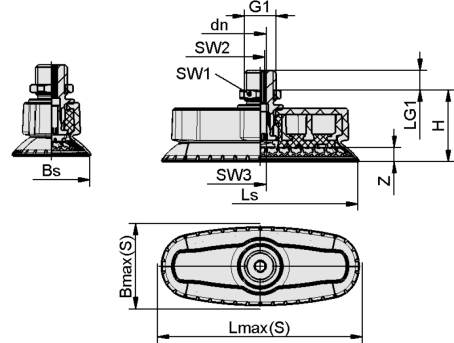
Ventose a campana SAOXM (ovale)

Superficie di aspirazione (lxl) 60 x 20 mm a 100 x 40 mm

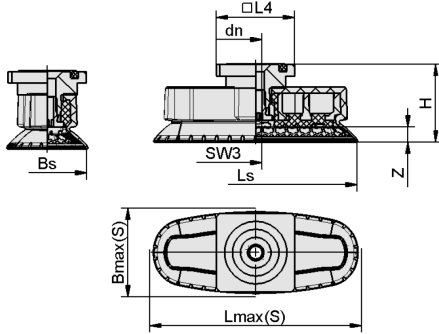
Dati di costruzione Ventose a campana SAOXM (ovale)



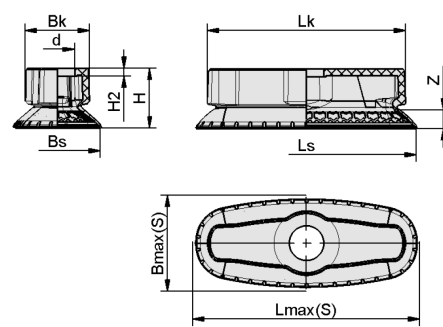
SAOXM IG



SAOXM AG



SAOXM RA



SAOXM

Ventose a campana SAOXM (ovale)

Superficie di aspirazione (lxl) 60 x 20 mm a 100 x 40 mm

Dati di costruzione Ventose a campana SAOXM (ovale)

Tipo*	Bmax(S) [mm]**	Bs [mm]	dn [mm]	G1	H [mm]	LG1 [mm]	Lmax(S) [mm]***	Ls [mm]	L4 [mm]	SW1 [mm]	SW2 [mm]	SW3 [mm]	Z (freccia elastica) [mm]
SAOXM 60x20 ED-85 G1/4- IG	24,0	19	5,1	G1/4"-IG	38,5	12	67	62	-	17	-	5	5
SAOXM 60x20 ED-85 G1/4- AG	24,0	19	4,1	G1/4"-AG	29,8	8	67	62	-	17	4	5	5
SAOXM 60x20 ED-85 G3/8- IG	24,0	19	5,1	G3/8"-IG	38,5	12	67	62	-	22	-	5	5
SAOXM 60x20 ED-85 G3/8- AG	24,0	19	4,1	G3/8"-AG	29,8	8	67	62	-	19	4	5	5
SAOXM 60x20 ED-85 M10- AG	24,0	19	4,1	M10-AG	31,3	8	67	62	-	16	4	5	5
SAOXM 60x20 ED-85 M14x1.5- AG	24,0	19	4,1	M14x1,5- AG	31,3	8	67	62	-	22	4	5	5
SAOXM 60x20 ED-85 NPT3/8-IG	24,0	19	5,1	NPT3/8"-IG	38,5	14	67	62	-	22	-	5	5
SAOXM 60x20 ED-85 RA	24,0	19	5,1	-	30,8	-	67	62	32	-	-	5	5
SAOXM 80x30 ED-85 G1/4- IG	41,5	32	5,1	G1/4"-IG	39,1	12	88	83	-	17	-	5	6
SAOXM 80x30 ED-85 G1/4- AG	41,5	32	4,1	G1/4"-AG	30,3	8	88	83	-	17	4	5	6
SAOXM 80x30 ED-85 G3/8- IG	41,5	32	5,1	G3/8"-IG	39,1	12	88	83	-	22	-	5	6
SAOXM 80x30 ED-85 G3/8- AG	41,5	32	4,1	G3/8"-AG	30,3	8	88	83	-	19	4	5	6
SAOXM 80x30 ED-85 M10- AG	41,5	32	4,1	M10-AG	31,8	8	88	83	-	16	4	5	6

Ventose a campana SAOXM (ovale)

Superficie di aspirazione (lxl) 60 x 20 mm a 100 x 40 mm

Tipo*	Bmax(S) [mm]**	Bs [mm]	dn [mm]	G1	H [mm]	LG1 [mm]	Lmax(S) [mm]***	Ls [mm]	L4 [mm]	SW1 [mm]	SW2 [mm]	SW3 [mm]	Z (freccia elastica) [mm]
SAOXM 80x30 ED-85 M14x1.5- AG	41,5	32	4,1	M14x1,5- AG	31,8	8	88	83	-	22	4	5	6
SAOXM 80x30 ED-85 NPT3/8-IG	41,5	32	5,1	NPT3/8"-IG	39,1	14	88	83	-	22	-	5	6
SAOXM 80x30 ED-85 RA	41,5	32	5,1	-	31,4	-	88	83	32	-	-	5	6
SAOXM 100x40 ED-85 G1/4- IG	51,0	42	6,1	G1/4"-IG	45,7	12	109	102	-	17	-	6	8
SAOXM 100x40 ED-85 G1/4- AG	51,0	42	5,1	G1/4"-AG	37,7	8	109	102	-	17	5	6	8
SAOXM 100x40 ED-85 G3/8- IG	51,0	42	6,1	G3/8"-IG	45,7	12	109	102	-	22	-	6	8
SAOXM 100x40 ED-85 G3/8- AG	51,0	42	5,1	G3/8"-AG	37,7	8	109	102	-	19	5	6	8
SAOXM 100x40 ED-85 M10- AG	51,0	42	4,1	M10-AG	37,7	8	109	102	-	16	4	6	8
SAOXM 100x40 ED-85 M14x1.5- AG	51,0	42	5,1	M14x1,5- AG	39,2	8	109	102	-	22	5	6	8
SAOXM 100x40 ED-85 NPT3/8-IG	51,0	42	6,1	NPT3/8"-IG	45,7	15	109	102	-	22	-	6	8
SAOXM 100x40 ED-85 RA	51,0	42	6,1	-	38,2	-	109	102	32	-	-	6	8

*Tolleranze ammesse per le parti in elastomero secondo DIN ISO 3302-1 E3

**Corrispondono alle dimensioni esterne della ventosa durante l'aspirazione

***Corrispondono alle dimensioni esterne della ventosa durante l'aspirazione

Tipo*	Bk [mm]	Bmax(S) [mm]**	Bs [mm]	d [mm]	H [mm]	H2 [mm]	Lk [mm]	Lmax(S) [mm]***	Ls [mm]	Z (freccia elastica) [mm]
SAOXM 60x20 ED-85 SC045- AR	20,0	24,0	18,7	12,8	21,9	3	60,0	67	61,8	5
SAOXM 80x30 ED-85 SC045- AR	24,1	41,5	31,9	12,8	22,4	3	74,3	88	82,1	6

Ventose a campana SAOXM (ovale)

Superficie di aspirazione (lxl) 60 x 20 mm a 100 x 40 mm

Tipo*	Bk [mm]	Bmax(S) [mm]**	Bs [mm]	d [mm]	H [mm]	H2 [mm]	Lk [mm]	Lmax.(S) [mm]***	Ls [mm]	Z (freccia elastica) [mm]
SAOXM 100x40 ED-85 SC055- AR	32,3	51,0	41,6	15,2	29,3	4	89,9	109	101,8	8

*Tolleranze ammesse per le parti in elastomero secondo DIN ISO 3302-1 E3

**Corrispondono alle dimensioni esterne della ventosa durante l'aspirazione

***Corrispondono alle dimensioni esterne della ventosa durante l'aspirazione